

Projektszám: M1-C188X-10732-2016/2

VIZSGÁLATI JEGYZŐKÖNYV

**A termék(ek) és/vagy
vizsgálat megnevezése:**

Silent Medium panel laboratóriumi léghanggátlás vizsgálata

Kérelmező:

TechFoam Hungary Kft.
H-8200 Veszprém, Lőszergyári út 6.

**A vizsgálati szabvány(ok)
megnevezése:**

MSZ EN ISO 10140-2:2011
Akusztika. Épületelemek hangszigetelésének laboratóriumi vizsgálata. 2. rész: A léghangszigetelés vizsgálata

A vizsgálat helye:

Szerkezetvizsgáló Egység
H-2000 Szentendre, Dózsa György út 26. O épület

2016. december 12.

A vizsgálati eredmények csak a megvizsgált egyedre vonatkoznak.

A vizsgálati jegyzőkönyv a laboratórium írásbeli engedélye nélkül csak teljes terjedelmében másolható.

A jegyzőkönyv 4 db számozott oldalt és 1 db mellékletet tartalmaz.

1. ADATOK

| | |
|-----------------------------------|-------------------------------------------------------------|
| Megbízó: | TechFoam Hungary Kft. H-8200 Veszprém, Lőszergyári út 6. |
| A megbízó ügyintézője: | Bódi Vilmos ügyvezető, szakértő |
| A megrendelés dátuma: | 2016. október 24. |
| A vizsgált szerkezet megnevezése: | Silent Medium fantázianevelű hangszigetelő panel |

2. VIZSGÁLATOK

A léghangszigetelés vizsgálatok az MSZ EN ISO 10140-2:2011 számú szabvány alapján történtek. A súlyozott hangszigetelési jellemzők meghatározása az MSZ EN ISO 717-1:2013 szerint történt.

A vizsgálatok megfelelnek az MSZ EN ISO 10140-1:2011, MSZ EN ISO 10140-1:2010/A1:2012 és MSZ EN ISO 10140-1:2010/A2:2014 számú, a sajátos termékek laboratóriumi léghangszigetelésére vonatkozó szabványoknak, valamint az MSZ EN ISO 10140-4:2011 vizsgálati eljárásokra vonatkozó szabványnak. A laboratórium és a jelen vizsgálatok során alkalmazott mérőműszerek megfelelnek az MSZ EN ISO 10140-5:2011 és az MSZ EN ISO 10140-5:2010/A1:2014 számú, a vizsgálóhelyiségekre és a mérőberendezésekre vonatkozó előírásoknak.

A határoló épületszerkezetek hangszigetelési követelményeit Magyarországon az MSZ 15601:2007 szabvány adja meg. Más országok szintén a saját követelményeit, szabványait alkalmazza (pl. DIN 4109).

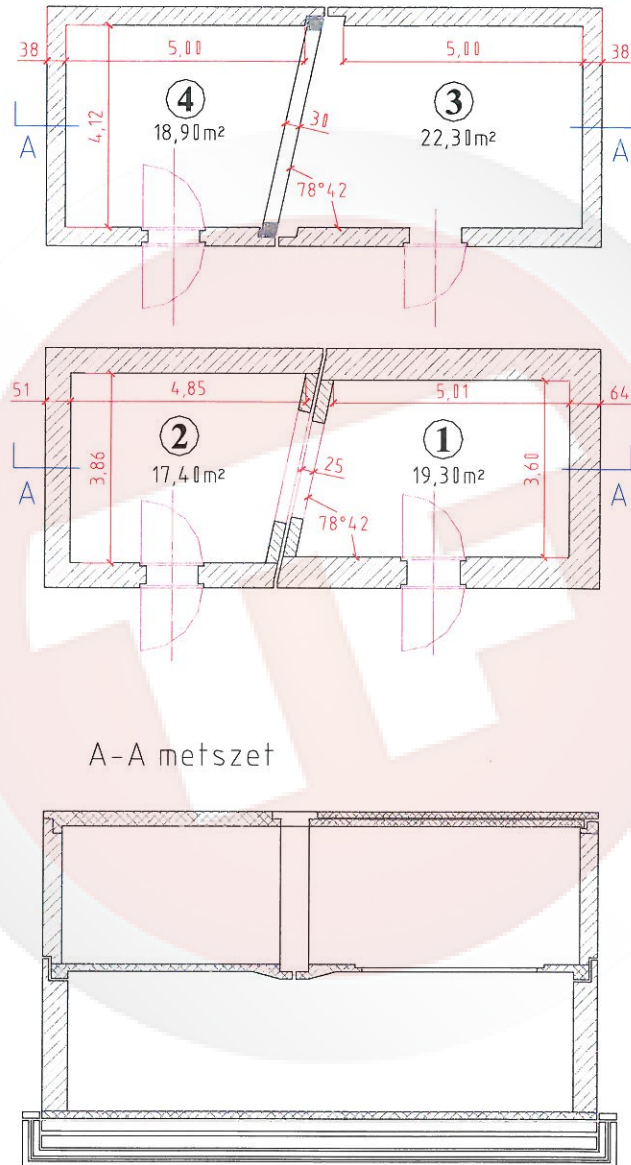
A mintákat a kérelmező szállította le és építette be.

A próbatest adatait, jellemzőit és a vizsgálatok eredményeit a mellékelt vizsgálati lap tartalmazza.

A vizsgálathoz használt műszerek a következők voltak:

- Brüel&Kjaer PULSE 3160A042 LAN-XI mérőrendszer
- Brüel&Kjaer 4190 mikrofon
- Brüel&Kjaer 2669 mikrofon előerősítő
- RION NC73 akusztikai kalibrátor
- DS600 teljesítményerősítő
- TOA F-505G hangsugárzó

A léghangszigetelés vizsgálat az ÉMI Nonprofit Kft. Szerkezetvizsgáló Laboratóriumában (H-2000 Szentendre, Dózsa György út 26. O épület) készült. A Laboratórium vizsgálóhelyiségeinek az elrendezése az alábbi ábrán látható.



3. EREDMÉNYEK

A Silent Medium hangszigetelő panel

súlyozott laboratóriumi léghanggátlási száma (1. melléklet):

$$R_w (C; C_{tr}) = 40 (-1; -5) \text{ dB.}$$

A vizsgálatok részletes adatait, valamint a vizsgálati eredményeket a mellékelt vizsgálati lap tartalmazza. A vizsgálati eredmények csak az adott szerkezet léghangszigetelési képességét jellemzik. A panel pontos rétegrendjét, felépítését és anyaghasználatát a Megbízó az ÉMI Nonprofit Kft. rendelkezésére bocsátotta, de azt, mint üzemi titkot jelen jegyzőkönyvben nem közöljük.

4. NYILATKOZAT

A vizsgálati jegyzőkönyv a laboratórium írásbeli engedélye nélkül csak teljes terjedelmében másolható.

5. MELLÉKLETEK

1. melléklet: léghanggátlás vizsgálati lap

Budapest, 2016. december 12.

A vizsgálatot végezte és a jegyzőkönyvet



Ilyés László
vizsgáló mérnök

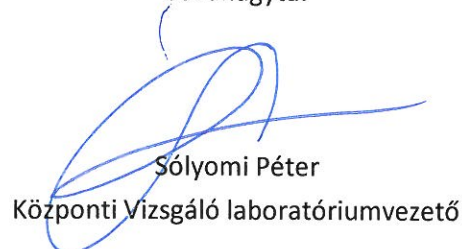


Szakmailag ellenőrizte:



Horváth Zsolt Soma
egységvezető

Jóváhagyta:



Solyomi Péter
Központi Vizsgáló laboratóriumvezető

Vizsgált szerkezet:
Silent Medium hangszigetelő panel

**Laboratóriumi
LÉGHANGSZIGETELÉS**
vizsgálat az MSZ EN ISO 10140-2:2011 szabvány
szerint

A vizsgált szerkezetre és a vizsgálat körülményeire vonatkozó rajzok és adatok:

SILENT MEDIUM

Méret: 1000×1500×57 mm

Tömeg: 38,9 kg

Rétegrend:

- 1,5 mm vastag acéllemez
- 3,5 mm vastag dübörgésgátló lap
- 50 mm vastag szális hangelnyelő anyag
- 0,5 mm vastag, 33%-ban perforált fémlemez

Megbízó:

TechFoam Hungary Kft.

H-8200 Veszprém, Lőszergyári út 6.

Vizsgált szerkezet felülete: 1,00 x 1,50 m

Vizsgált szerkezet tömege: 25,9 kg/m²

Vizsgálat helye:

ÉMI Nonprofit Kft.

Szerkezetvizsgáló Laboratórium

Mérőhelyiség1

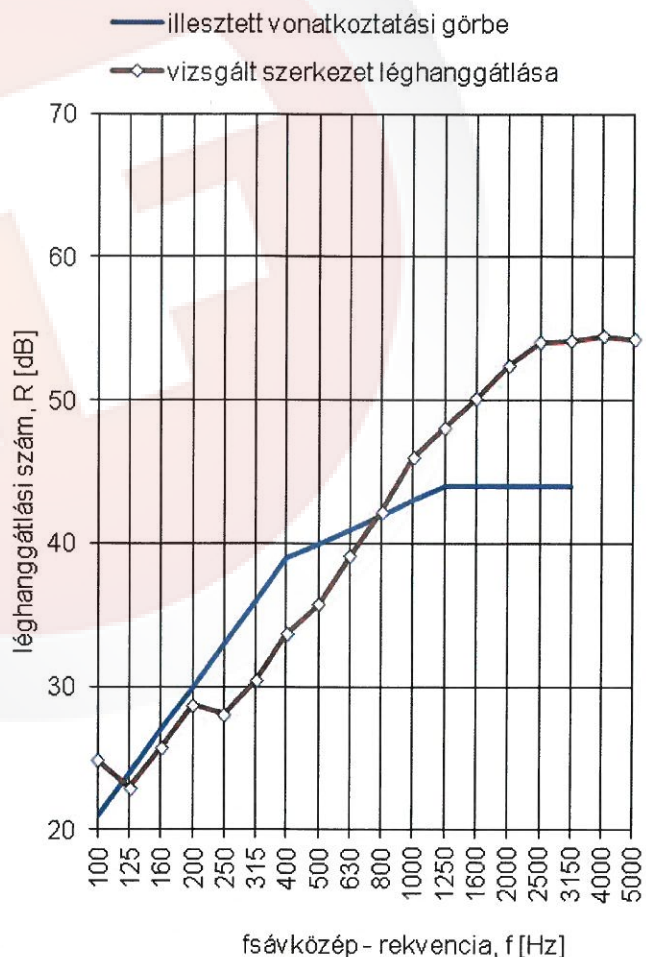
- térfogata: 66,2 m³
- hőmérséklete: 20 °C
- relatív nedvességtartalma: 53 %
- statikus nyomás: 101,15 kPa

Mérőhelyiség2

- térfogata: 51,6 m³
- hőmérséklete: 21 °C
- relatív nedvességtartalma: 51 %
- statikus nyomás: 101,42 kPa

Vizsgálat időpontja:

2016. december 5.



Értékelés az MSZ EN ISO 717-1:2000 szerint:

$R_w (C; C_{tr}) = 40 (-1; -5) \text{ dB}$

| f [Hz] | 100 | 125 | 160 | 200 | 250 | 315 | 400 | 500 | 630 | 800 | 1000 | 1250 | 1600 | 2000 | 2500 | 3150 | 4000 | 5000 |
|--------|------|------|------|------|------|------|------|------|------|------|------|------|------|------|------|------|------|------|
| R [dB] | 24,8 | 22,9 | 25,7 | 28,7 | 28,0 | 30,4 | 33,7 | 35,8 | 39,1 | 42,2 | 46,0 | 48,1 | 50,1 | 52,4 | 54,0 | 54,2 | 54,5 | 54,3 |

